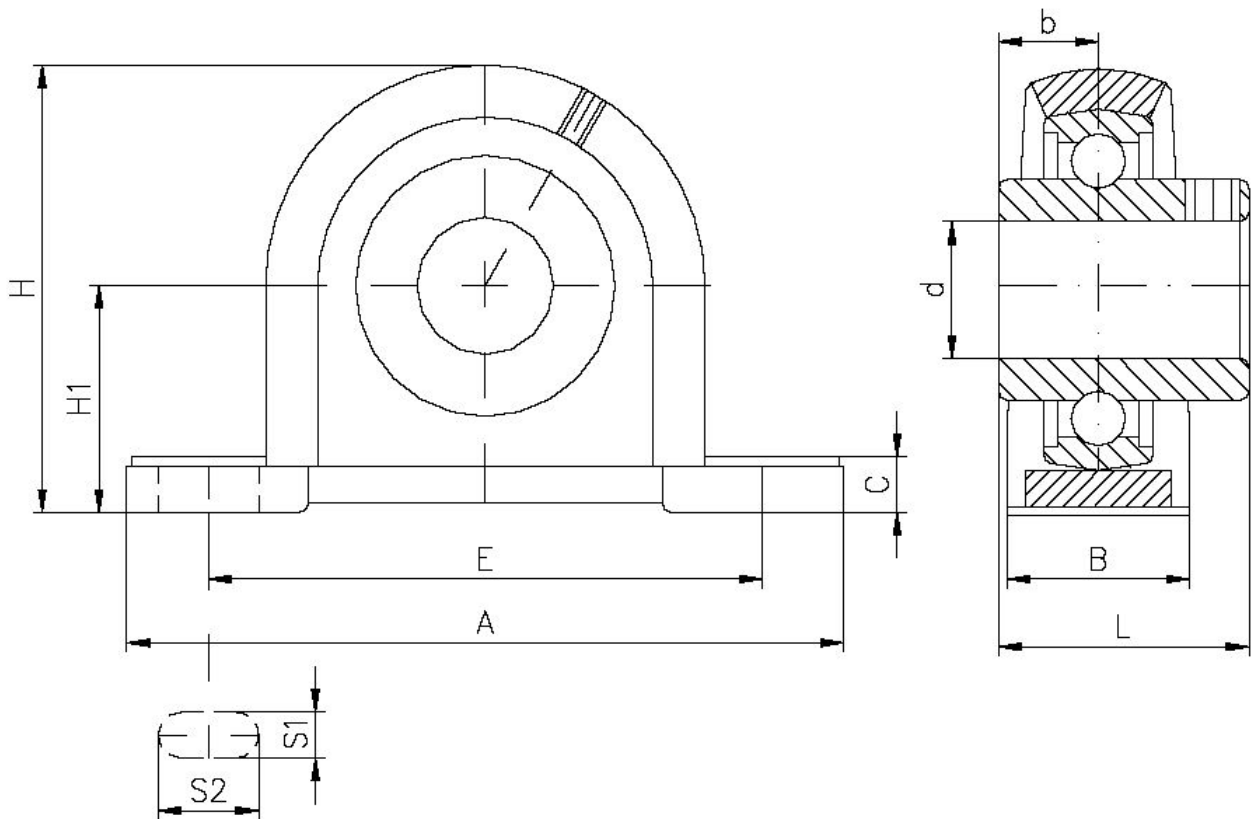


## STEHLAGERGEHÄUSE

### Typ UCP 200



Tragzahlen siehe UC 200

Typ	Gewicht kg	Abmessungen in mm										
		d	H	A	E	B	S1	S2	C	H1	b	L
UCP 201	0,65	12	30,2	127	95	38	13	19	15	62	12,7	37,3
UCP 202	0,65	15	30,2	127	95	38	13	19	15	62	12,7	37,3
UCP 203	0,65	17	30,2	127	95	38	13	19	15	62	12,7	37,3
UCP 204	0,65	20	33,3	127	95	38	13	19	15	65	12,7	37,3
UCP 205	0,80	25	36,5	140	105	38	13	19	16	70	14,3	38,7
UCP 206	1,30	30	42,9	165	121	48	17	21	18	83	15,9	46,2
UCP 207	1,60	35	47,6	167	127	48	17	21	19	94	17,5	49,4
UCP 208	2,00	40	49,2	184	137	54	17	23	19	100	19,0	57,2
UCP 209	2,30	45	54,0	190	146	54	17	23	20	108	19,0	57,2
UCP 210	2,70	50	57,2	206	159	60	20	25	22	114	19,0	62,6
UCP 211	3,30	55	63,5	219	171	60	20	25	22	126	22,2	63,4
UCP 212	4,50	60	69,8	241	184	70	20	25	25	138	25,4	74,7
UCP 213	5,50	65	76,2	265	203	70	25	29	27	150	25,4	74,7
UCP 214	7,30	70	79,4	266	210	72	25	31	27	156	30,2	80,4
UCP 215	7,90	75	82,6	275	217	74	25	31	28	163	33,3	81,5
UCP 216	10,00	80	88,9	292	232	78	25	31	30	175	33,3	88,3
UCP 217	12,20	85	95,2	310	247	83	25	31	32	187	34,1	93,1
UCP 218	13,70	90	101,6	327	262	88	27	33	34	200	39,7	100,3